

KSET66E

Сімейство продуктів	Витяжка
Тип витяжки	Вбудовувана
Дизайн	Телескопічна
Режим відведення повітря	Режим відведення повітря
Матеріал	Нержавіюча сталь
Тип нержавіючої сталі	Матова
Код EAN	8017709203436
Ширина витяжки	60 см



Естетика

Естетика	Универсальный	Колір серіографії	Чорний
Колір	Нержавіюча сталь	Логотип	Серіографія
Оздоблення	Матова		

Управління

Налаштування управління	Слайдер
-------------------------	---------

Програми/ Функції

Кількість швидкостей	3
----------------------	---

Технічні характеристики



Кількість ламп	2	Жировловлюючі фільтри	Алюміній
Тип ламп підсвічування	LED	Діаметр повітряпроводу	150 мм
Потужність підсвітки	1 Вт	Мінімальна відстань від газової варильної поверхні	750 мм
Максимальна продуктивність	620 м ³ /ч	Мінімальна відстань від електричної варильної поверхні	650 мм
Потужність мотора	140 Вт		
Кількість фільтрів	2		

Зворотній клапан

Так

	Максимальна продуктивність (IEC 61591) [м³/ч]	Рівень шуму IEC 60704-2-13 [дБ(А)]
1-ша швидкість	295	52
2-га швидкість	435	61
3-тя швидкість	580	68

Продуктивність/ Енергоспоживання

C

Щорічне енергоспоживання (AEC _{hood})	78 кВт/год	Акустичний тиск на мінімальній швидкості	52 дБ(А)
Клас енергоефективності (EEC)	C	Сила звуку за шкалою А, на максимальній швидкості (SPE _{max})	68 дБ(А)
Гідродинамічна ефективність (FDE)	14.4	Час збільшення коефіцієнта (F)	1.5
Клас ефективності флюїдодинаміки (FDEC)	D	Клас енергоефективності	83.5
Ефективність освітлення (LE)	59 lux/W	Вимір швидкості потоку повітря з точки зору кращої енергоефективності	322 м³/ч
Клас ефективності освітлення (LEC)	A	Вимірювання тиску повітря з точки зору кращої енергоефективності	224 Pa
Ефективність фільтрації жиру (GFE)	76 %	Вимір вхідної електричної потужності з точки зору кращої енергоефективності	139 Вт
Клас фільтрації (GFEC)	C	Нормальна потужність системи освітлення	2 Вт
Продуктивність на мінімальній швидкості	295 м³/ч	Середнє освітлення варильної поверхні (E _{middle})	130 lux
Продуктивність на максимальній швидкості (Q _{max})	580 м³/ч	Максимальний рівень шуму	68 дБ(А)

Електричне підключення

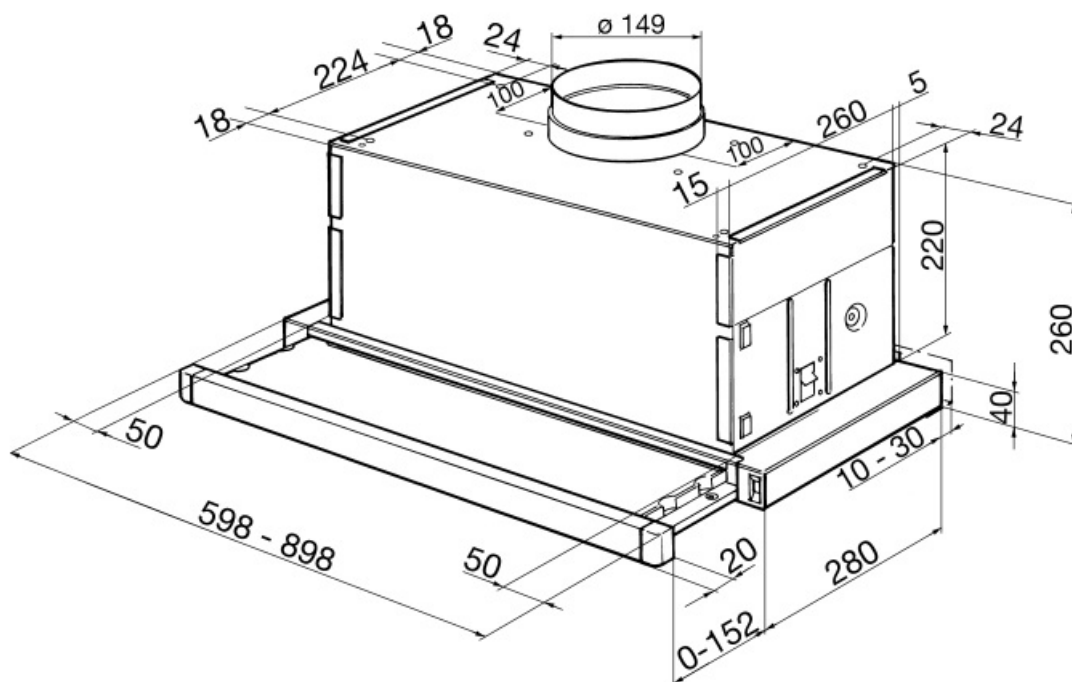
Номинальна потужність	142 Вт	Частота струму (Гц)	50-60 Гц
Напруга	220-240 В	Довжина електричного кабелю	1500 мм

Також доступні

Також доступні кольори Білий, Чорний, Сріблясте
скло

Доступні кольори

KSET66VBE - KSET66VNE -
KSET66VSE



Not included accessories



KITFC152

Угольный фильтр круглый 2 штуки

Symbols glossary (ТТ)



Модель имеет фильтры, которые помогают удалять жир из пара, выходящего из посуды во время приготовления.



C: класс энергоэффективности



Подсветка: все кухонные вытяжки оснащены подсветкой для освещения зоны приготовления.